

література



Навчально-методична

МІНІСТЕРСТВО ОСВІТИ І НАУКИ УКРАЇНИ

ТЕРНОПІЛЬСЬКИЙ НАЦІОНАЛЬНИЙ ТЕХНІЧНИЙ УНІВЕРСИТЕТ
ІМЕНІ ІВАНА ПУЛЮЯ

КАФЕДРА КОМП'ЮТЕРНО-ІНТЕГРОВАНИХ ТЕХНОЛОГІЙ

ІДЕНТИФІКАЦІЯ ТА МОДЕЛЮВАННЯ ТЕХНОЛОГІЧНИХ ОБ'ЄКТІВ

Конспект лекцій

для студентів напрямку підготовки 6.050202
«Автоматизація та комп'ютерно-інтегровані технології»
з орієнтацією на спеціальність
151 «Автоматизація та комп'ютерно-інтегровані технології»

Тернопіль
2016

УДК 519.816
ББК 30.211
І-29

Укладачі:

В.В. Левицький, канд. техн. наук, доцент,
А.Г. Микитишин, канд. техн. наук, доцент.

Рецензент

Коноваленко І.В., канд. техн. наук, доцент.

Розглянуто й затверджено на засіданні
кафедри комп'ютерно-інтегрованих технологій Тернопільського національного
технічного університету імені Івана Пулюя.

Протокол № 1 від 29 серпня 2016р.

Схвалено та рекомендовано до друку на засіданні методичної комісії факультету
прикладних інформаційних технологій та електроінженерії Тернопільського
національного технічного університету імені Івана Пулюя.

Протокол № 1 від 29 серпня 2016р.

І-29 Ідентифікація та моделювання технологічних об'єктів : конспект лекцій
для студентів напрямку підготовки 6.050202 «Автоматизація та
комп'ютерно-інтегровані технології» з орієнтацією на спеціальність 151
«Автоматизація та комп'ютерно-інтегровані технології» / Укладачі :
Левицький В.В., Микитишин А.Г. – Тернопіль : Вид-во ТНТУ імені Івана
Пулюя , 2016. – 40 с.

УДК 519.816
ББК 30.211

Відповідальний за випуск *Левицький В.В.*, канд. техн. наук, доцент.

© Левицький В.В., Микитишин А.Г.,..... 2016
Тернопільський національний технічний
© університет імені Івана Пулюя,..... 2016

ЗМІСТ

	Стр.
Лекція № 1. Вступ. Загальні відомості про ідентифікацію	4
Лекція № 2. Ідентифікація об'єктів.....	10
Лекція № 3. Постановка задачі ідентифікації.....	15
Лекція № 4. Ідентифікація структури і параметрів об'єкта	21
Лекція № 5. Класифікація методів ідентифікації.....	25
Лекція № 6. Математичні моделі об'єктів.....	29
Список літературних джерел.....	38

ЛЕКЦІЯ №1

Вступ. Загальні відомості про ідентифікацію

З давніх часів людство витрачає великі зусилля на встановлення закономірностей явищ, що відбуваються у природі. Первинними у процесі пізнання завжди є результати спостереження. Вони є основою для створення моделі, а уже від моделі здійснюють перехід до практичної діяльності. Цю схему пізнання застосовують для природних явищ і для штучних об'єктів.

Побудова моделі за результатами спостереження є наслідком формалізації, яка необхідна для визначення основних ознак, зв'язків, закономірностей, що властиві об'єкта – оригіналу. При цьому формалізація об'єкта є основою відсіювання його несуттєвих ознак. Для одного і того ж об'єкта, залежно від конкретних вимог практики і типу поставленої задачі, може бути побудовано кілька моделей, здійснено формалізацію різних функцій цього об'єкта або зовнішніх впливів на нього. Для реалізації технологічних процесів також будують моделі функціонування, які відображають технічні, економічні, психологічні, соціальні та інші аспекти процесу, що забезпечує отримання необхідного продукту. Розроблення нових технологічних процесів було б неможливим без наявності відповідних моделей, які будують на основі спостереження і узагальненого досвіду.

У другій половині ХХ ст. значно зросла роль науки, яка узагальнює установлені процеси управління і експлуатації машин та механізмів цілеспрямованою діяльністю людського суспільства. Появі цих ідей і методів керування передували, з одного боку, узагальнення високоефективних принципів теорії автоматичного керування, а з другого боку, підвищені технічні можливості, у зв'язку з широким розвитком обчислювальної техніки. У області керування виникла необхідність використання нових принципів побудови моделей, формалізації результатів спостереження. У теорії автоматичного керування принципи побудови системи керування розробляли на основі заданої моделі. У подальшому виявили, що, у багатьох випадках, модель, прийнята при проектуванні, суттєво відрізнялась від реального об'єкта. Це значно зменшувало або зводило нанівець ефективність розробленої системи керування. У зв'язку з цим виник один із важливих напрямків теорії керування, пов'язаний з побудовою моделі на основі спостереження. При цьому результати спостереження було отримано в умовах функціонування об'єкта під впливом зовнішніх критеріїв за його вхідними і вихідними змінними. Цей напрямок відомий на сьогодні як *ідентифікація систем* (виник біля 50-ти років тому).

Задача ідентифікації формулюється таким чином: за результатами спостереження над вхідними і вихідними змінними системи повинна бути побудована оптимальна у деякому розумінні модель, тобто формалізоване представлення цієї системи. Звідси стає очевидним зв'язок між задачею

ідентифікації і вказаною загальною схемою встановлення закономірностей за результатами спостереження. Задача ідентифікації ґрунтується на сучасній теорії керування. Для її вирішення використовують сучасні обчислювальні машини. Останні, маючи велику швидкодію і практично необмежений об'єм пам'яті, створюють передумови для отримання, передачі і оброблення великих масивів спостереження, які необхідні для побудови адекватних моделей реальних об'єктів.

Ідентифікація складних виробничих об'єктів останнім часом стала одним із центральних питань, які виникають при побудові систем керування цими об'єктами. Без вирішення задачі ідентифікації неможливо ні здійснити цілеспрямоване проектування системи керування, ні побудувати адаптивну систему, яка працює в умовах неповної апріорної інформації і нестационарності об'єктів.

При вирішенні різноманітних задач аналізу і синтезу систем управління виникає необхідність опису (моделювання) властивостей об'єкта. Більшість сучасних технологічних, екологічних, біологічних та інших об'єктів, для яких необхідно проектувати системи керування, є складними багатоелементними системами. Спроби їх опису, які ґрунтуються на властивостях складових елементів, часто приводять до розроблення складних моделей. Великих успіхів можна досягнути не вникаючи у внутрішню структуру керованого об'єкта. У цьому випадку об'єкт характеризують як єдине ціле і моделюють зв'язок між його вхідними і вихідними процесами. Звичайно, така модель не показує особливостей фізичних, хімічних, біологічних та інших процесів, які відбуваються у об'єкті при його функціонуванні. Але отримані за допомогою такої моделі результати спостереження дозволяють проаналізувати зв'язки між входом і виходом об'єкта, що, у свою чергу, утворює сукупність тих відомостей, які достатні для проектування системи керування.

Модель об'єкта, яка описує цей зв'язок, характеризує властивості об'єкта при деяких припущеннях або при певних діапазонах зміни вхідного і вихідного процесів об'єкта.

Для ціленаправленого керування поведінкою об'єкта необхідно знати його характеристики, щоб правильно побудований сигнал керування міг перевести об'єкт з деякого початкового стану у необхідний. Визначенням характеристик об'єкта за результатами вимірювань вхідних і вихідних сигналів займається один із найважливіших напрямків теорії автоматичного керування, який називають *ідентифікацією*.

Ідентифікація (від лат. – *identifico* – ототожнення) – це процес побудови математичної моделі об'єкта, адекватній (від лат. *adaequatus* – зрівняний) об'єкту з точністю до заданого критерію. Розрізняють ідентифікацію у вузькому і широкому змісті.

Під ідентифікацією у вузькому змісті розуміють оцінювання параметрів математичної моделі при заданій її структурі за результатами вимірювань вхідних і

вихідних сигналів.

Під ідентифікацією у широкому змісті розуміють як побудову самої моделі об'єкта, так і визначення її параметрів. Ідентифікація у широкому змісті є, як правило, довготривалим процесом.

Суттєве значення при розв'язку задач ідентифікації має апріорна інформація. Апріорна (від лат. *apriori* – із попереднього) інформація буває трьох видів:

- про фізико-механічні властивості об'єкта;
- про зовнішнє середовище;
- про виміряні змінні.

Зазвичай при ідентифікації опираються на накопичений досвід, знання, інтуїцію дослідників.

Ідентифікацію поділяють на ідентифікацію у реальному часі і післяекспериментальну. У першому випадку при ідентифікації накладають жорсткі обмеження, у другому таких обмежень немає, але для створення адекватної моделі необхідно мати значну кількість апріорних даних. Крім того, обмеження накладають на час експлуатації і можливості ЕОМ.

Післяекспериментальна ідентифікація поділяється на два види:

- ідентифікація в режимі нормальної експлуатації;
- ідентифікація з подачею на об'єкт пробних вхідних впливів.

При цьому незалежно від виду ідентифікації на вхідні сигнали накладають обмеження за інформативністю. Зокрема, часові характеристики сигналів є інформативними, якщо сигнал разом зі своїми похідними складає незалежну лінійну функцію, а кількість частот на вхідному сигналі є більшою від половини оцінюваних параметрів.

1. Загальні відомості про ідентифікацію

Розроблення систем автоматизації будь-яких технологічних процесів і об'єктів передбачає реалізацію таких взаємозв'язаних етапів:

- загальне вивчення керованого технологічного процесу і автоматизованого технологічного устаткування, за допомогою якого цей процес реалізується;
- ідентифікацію технологічного процесу як об'єкта автоматизації – розроблення нової або обґрунтування однієї з відомих його математичних моделей; крім того, ідентифікація технологічного процесу передбачає вибір його параметрів відповідно до вибраних критеріїв і обмежень, що накладаються;
- інженерний синтез системи автоматизованого керування технологічним процесом, що реалізує прийнятий алгоритм управління з бажаним ступенем точності його відтворення;
- розроблення і конструювання усього комплексу автоматизованої

технологічної системи з урахуванням додаткових вимог енергетичного, експлуатаційного, найдійнішого, екологічного і техніко-економічного характеру.

Ідентифікація об'єкта автоматизації є одним з необхідних і первинних етапів роботи.

Задача ідентифікації, як задача визначення (або, точніше, оцінювання) параметрів і структури об'єкта виникає у двох випадках:

- по-перше, у процесах пізнання, коли будують пізнавальні моделі об'єктів і явищ, з якими стикається людина;
- по-друге, у процесах керування, пов'язаних з ціленаправленою зміною об'єкта, тобто з досягненням мети, поставленої людиною.

Ідентифікація у процесах пізнання

У процесах пізнання об'єкт ідентифікують, внаслідок чого створюють пізнавальну модель, яка відображає у необхідній мірі механізм функціонування об'єкта. Прикладом такого виду ідентифікації може бути вивчення оточуючої нас природи. Пояснення явищ природи, їх взаємний зв'язок і обумовленість, аналіз механізмів і т.д. – це основні задачі ідентифікації, які відображають важливу для людини специфіку об'єктів у оточуючому нас світі. Ця специфіка відображається у своєрідності причинно-наслідкових зв'язків кожного об'єкта або явища, які зручно представити у вигляді деякого “перетворювача” причини у наслідок (рис. 1.1). Опис “експлуатації” такого перетворювача будемо називати *моделлю*. Отже, під моделлю будемо розуміти судження (на будь-якій мові – математичній, графічній, алгоритмічній, розмовній і т.д.), які дозволяють імітувати явище, що спостерігається. Тобто, наприклад, ефективно передбачати наслідки за причинами. Проблема створення моделей характерна для процесу пізнання. Крім того, метою такого процесу є синтез моделей, що відображають специфічні особливості явища чи об'єкта, що вивчається.



Рис. 1.1. Об'єкт пізнання

Очевидно, що конкретні цілі аналізу поведінки об'єкта конкретизують і мову, на якій описується модель. Зокрема, мовою значної кількості фізичних і технічних моделей є математика, а більшість біологічних моделей описано на звичайній природній людській мові. Прикладами пізнавальних моделей, сформульованих на математичній мові, є закон Ньютона, Ома, Фарадея, Ленца і т.д. Такі моделі відображають специфічні взаємозв'язки причин і наслідків об'єктів при визначених припущеннях.

Надалі введемо термінологію, прийняту у теорії і практиці ідентифікації об'єктів. Формалізуємо сказане про причинно-наслідкові зв'язки. Позначимо причину буквою X , а наслідок – Y . Зв'язок між ними запишемо умовно у вигляді формули:

$$Y = F_m(X),$$

де:

F_m – правило перетворення причини X у наслідок Y .

Це і є модель. Назвемо F_m оператором моделі.

Модельним оператором F_m описуються причинно-наслідкові зв'язки, що існують у об'єкті згідно наших уявлень про його властивості. При цьому зв'язки X і Y у реальному об'єкті аналогічно можна представити, використовуючи оператор об'єкта F_0 .

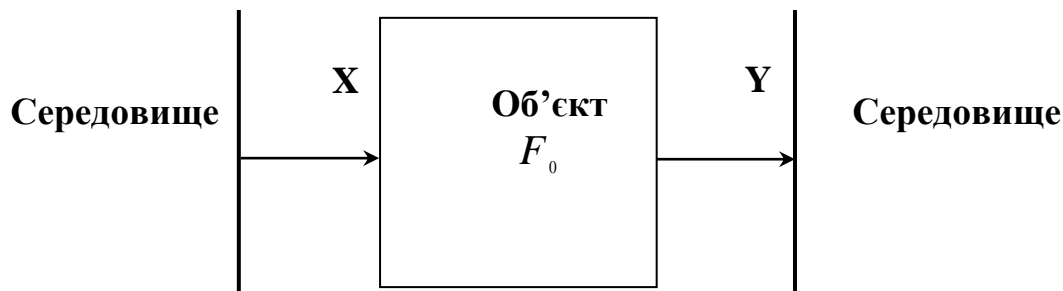


Рис. 1.2. Взаємодія об'єкта з середовищем

На рис. 1.2 показано взаємодію об'єкта, що ідентифікується, з середовищем. Ця взаємодія відбувається по каналах X і Y . По каналу X середовище діє на об'єкт, а по каналу Y об'єкт діє на середовище. Задача ідентифікації зводиться до визначення оператора F_0 , який зв'язує вхід і вихід об'єкта [1].

Нехай (X_1, \dots, X_N) – спостереження входу об'єкта, а (Y_1, \dots, Y_N) – відповідні їм спостереження його виходу у дискретні моменти часу $(1, \dots, N)$. Ці спостереження пов'язані невідомим оператором об'єкта F_0 , тобто:

$$Y_i = F_0(X_i), (i = 1, \dots, N).$$

Задача ідентифікації полягає у побудові (синтезі) модельного оператора F_m , достатньо близького за деяким попередньо вибраним критерієм до оператора об'єкта F_0 . Тобто, у результаті ідентифікації повинна існувати можливість на основі оператора F_m достатньо точно передбачити зміну Y у реальному об'єкті. Отже, процесом ідентифікації у широкому змісті є розроблення моделі і, як наслідок, процес синтезу модельного оператора F_m , який має бути максимально близьким до оператора об'єкта F_0 , тобто:

$$F_m \approx F_0.$$

Для пізнавальних моделей, що є найширшим класом моделей, характерне використання значного спектру мов опису (форм і способів представлення оператора F_m) – від словесних до спеціальних мов (схем, графіків і математичних формул). Друга (основна) особливість пізнавальних моделей полягає у тому, що у таких моделях прагнуть вказати всі причинно-наслідкові зв'язки, які є у об'єкті або виявлені в процесі його вивчення. Іншими словами, у таких моделях в структурі оператора F_m відображають механізм об'єкта або явища. При цьому намагаються визначити не тільки взаємозв'язок між X і Y , але й вирішити проблему формування причинно-наслідкових зв'язків у об'єкті, що вивчається [2].

Інший тип моделей – це кібернетичні та інформаційні, які синтезують для цілей управління. Такі моделі можуть і не відображати внутрішніх механізмів явищ та об'єктів, що абсолютно є необхідним для пізнавальних моделей. Інформаційні моделі повинні лише встановлювати певний формальний зв'язок між входом і виходом об'єкта, а не копіювати його фізичну суть. Тому інформаційні моделі об'єкта різної фізичної природи можуть бути однакові. Так, наприклад, у теорії автоматизованого управління широко використовують поняття типових динамічних ланок. При цьому елементи, які є різними за структурою і фізичною природою, об'єднують у одну групу типових ланок за рахунок того, що їх динамічні властивості описуються однаковими диференціальними рівняннями, тобто мають аналогічні моделі.

ЛЕКЦІЯ № 2

Ідентифікація об'єктів

Проблема ідентифікації складається з багатьох аспектів і для її реалізації необхідно вирішити широкий спектр теоретичних та практичних завдань. На початковому етапі слід чітко усвідомити зміст поняття – “об'єкт ідентифікації”, тобто дати відповідь на питання: “Які загальні характеристики моделі об'єкта?” Друге питання пов'язано з постановкою задачі ідентифікації, її аналізом і особливостями. Третє питання – як встановити зв'язок проблеми ідентифікації з проблемою керування? І останнє питання полягає у тому, як визначити ефективність процедури ідентифікації [3, 4].

1. Об'єкт ідентифікації

Об'єкт ідентифікації зручно представляти у вигляді багатополюсника, показаного на рис. 1.3,а, де:

x_1, \dots, x_n – входи об'єкта, за якими спостерігають;

$\varepsilon_1, \dots, \varepsilon_k$ – входи, за якими не спостерігають;

y_1, \dots, y_m – виходи об'єкта, за якими спостерігають.

Багатовимірний об'єкт зручно описувати у векторній формі (рис. 1.3,б).

У цьому випадку:

$X = (x_1, \dots, x_n)$ – входи об'єкта, за якими спостерігають;

$E = (\varepsilon_1, \dots, \varepsilon_k)$ – входи, за якими не спостерігають;

$Y = (y_1, \dots, y_m)$ – виходи об'єкта, за якими спостерігають.

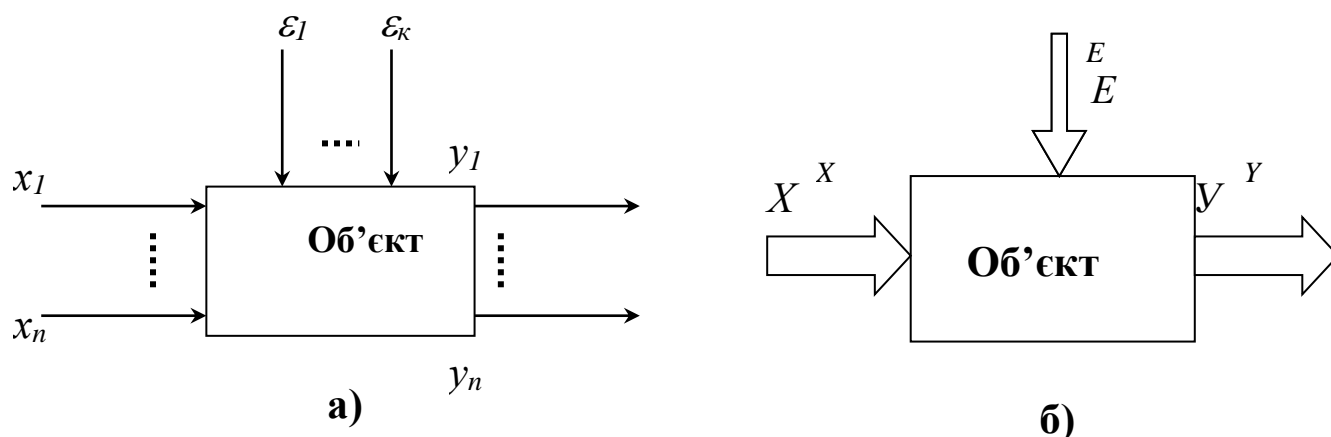


Рис. 1. Зображення об'єкта ідентифікації

Всі входи об'єкта є видами впливу зовнішнього середовища на об'єкт. Водночас входи об'єкта є визначеними функціями стану середовища й часу. Оскільки відсутня модель ідентифікації, тоді входи об'єкта можна розглядати як випадкові функції часу, статичні властивості яких в загальному випадку невідомі. Тобто:

$$X = X(t), \quad E = E(t),$$

При цьому є відомими результати спостереження входу і виходу об'єкта, тобто є можливість реалізації функцій $X(t)$ і $Y(t)$ у неперервній або дискретній формі. Відносно входу $E(t)$, за яким не спостерігають, можна вважати, що є відомою його структура, тобто характер цієї випадкової функції. Обмежимося випадком, коли $E(t)$ є нормальним випадковим процесом, безпосереднє спостереження якого неможливе.

Об'єкт пов'язує входи X і E з виходом Y з допомогою деякого апріорно невідомого оператора F_0 :

$$Y = F_0(X, E).$$

При цьому ідентифікується не він, а оператор моделі F_m , який зв'язує входи і виходи, за якими спостерігають:

$$Y = F_m(X).$$

Фактор $E(t)$, який не спостерігається, розглядається як випадкова завада, яка утруднює визначення оператора F_m .

Отже, можна вважати, що об'єкт ідентифікації у загальному випадку можна представити у вигляді багатополюсника, частина входів якого не спостерігається.

2. Відомості про об'єкт

Всі відомості про об'єкт ідентифікації, які необхідно мати для того, щоб почати процес ідентифікації, поділяються на два види: апріорні A і апостеріорні B . Отже, у комплексі набір факторів та критеріїв $\langle A, B \rangle$ характеризує всю інформацію про поведінку об'єкта.

Апріорна інформація

Апріорну інформацію необхідно мати ще до спостереження за входами і виходами об'єкта. Вона повинна містити інформацію про те, що представляє собою

структура ідентифікованого об'єкта. Структуру будемо характеризувати значеннями чотирьох ознак:

$$A = \langle \alpha, \beta, \gamma, \delta \rangle.$$

Ці ознаки кодують об'єкт за чотирма характеристиками. Водночас необхідно зазначити, що структура об'єкта повністю не вичерпується цими чотирма ознаками [5].

Розглянемо вказані ознаки типу об'єкта детальніше і уточнимо їх зміст.

1. Ознака динамічності α .

Будемо об'єкт називати динамічним ($\alpha=1$), якщо поведінка його виходу залежить не тільки від значень входу у даний момент часу, але й від попередніх значень входу. Це означає, що об'єкт має пам'ять (або інерційність), яка і визначає залежність виходу від попередніх значень входу.

У протилежному випадку об'єкт будемо називати статичним ($\alpha=0$).

2. Ознака стохастичності β .

Будемо об'єкт називати стохастичним ($\beta = 1$), якщо поведінка його виходу залежить від входів об'єкта, що не контролюються або (що те саме) сам об'єкт має неконтрольоване джерело випадкових факторів збурень. У іншому випадку будемо об'єкт називати детермінованим ($\beta = 0$).

Зазначимо, що детермінованих об'єктів не існує у природі, позаяк будь-яке вимірювання вносить свою похибку до результату спостереження. Тому правильніше стверджувати про “малу” і “велику” стохастичність об'єкта, розуміючи, що “малу” стохастичність можна не враховувати і називати такий об'єкт детермінованим.

3. Ознака нелінійності γ .

Об'єкт будемо називати нелінійним ($\gamma = 1$), якщо його реакція на два різних збурення входу не є еквівалентною сумі реакцій на кожне з цих збурень незалежно. Для випадку системи без завад нелінійність визначається умовою:

$$F_0(X_1+X_2) \neq F_0(X_1)+F_0(X_2).$$

При невиконанні цієї умови, тобто при рівності у цьому випадку, об'єкт будемо називати лінійним ($\gamma = 0$).

4. Ознака дискретності δ .

Будемо об'єкт називати дискретним ($\delta = 1$), якщо стан його входів і виходів змінюється чи вимірюється лише у дискретні моменти часу $t = (1, 2, \dots, n)$. Якщо ж значення входу і виходу змінюються чи вимірюються неперервно, тоді об'єкт називатимемо неперервним ($\delta = 0$). Отже, спосіб вимірювання може змінити цю ознаку об'єкта.

Як видно, апіорна інформація (A) у деякій мірі може спрогнозувати вид моделі, а для її повного проектування і кінцевої реалізації необхідно мати відомості про характер динамічності об'єкта (при $\alpha = 1$), вид його нелінійності (при $\beta = 1$) і ймовірні властивості стохастичності (при $\gamma = 1$).

Вид моделі, який визначається апіорною інформацією, може змінитися після аналізу апостеріорної інформації, тобто після спостереження за поведінкою входу і виходу об'єкта при різному наборі керованих факторів або при різних діапазонах їх зміни.

Апостеріорна інформація

Якщо апіорна інформація (A) має якісний характер, то апостеріорна – кількісний, що є результатом (протоколом) спостереження входу і виходу об'єкта. Цей протокол має вигляд:

$$B = \langle X, Y \rangle,$$

де:

X – результати усіх вимірів входів об'єкта;

Y – результати вимірів його виходів за той же період спостереження.

Для неперервних об'єктів ($A = \alpha\beta\gamma\delta$) маємо значення неперервних даних:

$$X = X(t), Y = Y(t) \text{ у інтервалі часу } 0 \leq t \leq T.$$

Таким чином, отримуємо:

$$B_0 = (\langle X(t), Y(t) \rangle (0 \leq t \leq T)).$$

Це означає, що поведінку об'єкта зареєстровано у вигляді $(n+m)$ різних кривих: $(x_1(t), \dots, x_n(t), \dots, y_m(t))$ у цьому інтервалі.

Зазначимо, що величини X і $X(t)$ у даному випадку не є тотожними, позаяк X охоплює всю залежність $X(t)$ у заданому інтервалі, а $X(t)$ може мати тільки конкретне значення цієї залежності у момент часу t . Аналогічною є тотожність Y і $Y(t)$.

У дискретному випадку ($A = \alpha\beta\gamma 1$) маємо:

$$X = (X_1, \dots, X_N), Y = (Y_1, \dots, Y_N).$$

Тоді протокол записують у вигляді:

$$B_i = (\langle X_i, Y_i \rangle \ (i=1, \dots, N)).$$

Протокол можна представити у вигляді таблиці чисел з $(n+m)$ стовпчиків і N рядків:

$$B_i = \begin{array}{c|cccccc} X_{11} & X_{21} & \dots & X_{n1} & Y_{11} & Y_{21} & \dots & Y_{m1} \\ & & & & \dots & \dots & \dots & \\ X_{12} & X_{22} & \dots & X_{n2} & Y_{12} & Y_{22} & \dots & Y_{m2} \\ & & & & \dots & \dots & \dots & \\ X_{1N} & X_{2N} & \dots & X_{nN} & Y_{1N} & Y_{2N} & \dots & Y_{mN} \end{array}$$

де:

$$X_i = (x_{1i}, \dots, x_{ni});$$

$$Y_i = (x_{1i}, \dots, x_{mi}).$$

Очевидною є відповідність цих двох форм запису. Зокрема, протокол B_i може бути отримано з протоколу B_0 шляхом отримання інформації у дискретні моменти часу:

$$t=0, \delta, 2\delta, \dots, (N-1)\delta,$$

де:

δ – інтервал дискретності ($\delta = N/T$).

Необхідно зазначити, що зворотній перехід можливий не завжди.

Отже, параметри X , Y достатньо повно у комплексі характеризують апостеріорну інформацію (B), що, у свою чергу, дозволяє на наступному етапі дослідження детальніше оцінити об'єкт для встановлення мети його ідентифікації.

ЛЕКЦІЯ № 3

Постановка задачі ідентифікації

Задачею ідентифікації є визначення оператора F_0 об'єкта, тобто побудова такого оператора моделі F_m , який був би у деякому змісті близький до оператора об'єкта F_0 , тобто:

$$F_m \approx F_0.$$

Зауважимо, що вказане “наближення” зовсім відносне, позаяк оператори F_0 і F_m можуть мати різну структуру, можуть бути сформульовані на різних мовах і мати різну кількість входів. Близькість операторів безпосередньо оцінити дуже важко або просто неможливо ще й тому, що про оператор об'єкта F_0 недостатньо апріорних даних. У зв'язку з цим, близькість операторів переважно оцінюють за їх реакціями на одну і ту ж дію входних факторів X . Тобто – на виходах об'єкта:

$$Y(t) = F_0[X, E(t)],$$

і згідно моделі:

$$Y^M(t) = F(X).$$

Ступінь близькості цих реакцій у кожний момент часу можна оцінити, наприклад, значенням квадрата модуля різниці векторів виходу:

$$q(t) = |Y(t) - Y^M(t)|^2 = \sum_{i=1}^m [y_i(t) - y_i^M(t)]^2, \quad (1.1)$$

де:

$Y^M = (y_1^M, \dots, y_m^M)$ – вектор виходу моделі.

В загальному випадку близькість об'єкта і моделі оцінюють так званою **функцією нев'язки ρ** [6]. Це скалярна функція двох векторних аргументів-виходів об'єкта і моделі:

$$q(t) = \rho(Y(t), Y^M(t)). \quad (1.2)$$

Функція нев'язки має такі властивості:

1. Невід'ємна для будь-яких значень $Y(t)$ і $Y^M(t)$, тобто:

$$\rho(Y(t), Y^M(t)) \geq 0;$$

2. Дорівнює нулю при $Y(t) = Y^M(t)$, тобто:

$$\rho(Y(t), Y^M(t))=0;$$

3. Неперервна і випукла вниз за обома аргументами, тобто:

$$\begin{aligned} \rho((1-\lambda)Y_1 + \lambda Y_2, Y^M) &\leq (1-\lambda)\rho(Y_1, Y^M) + \lambda\rho(Y_2, Y^M), \\ \rho(Y, (1-\lambda)Y^M_1 + \lambda Y^M_2) &\leq (1-\lambda)\rho(Y, Y^M_1) + \lambda\rho(Y, Y^M_2), \end{aligned} \tag{1.3}$$

де: $0 \leq \lambda \leq 1$.

Ця функція завжди лежить нижче (точніше, не вище) відрізка прямої, яка з'єднує дві будь-які точки (Y_1, Y^M_1) і (Y_2, Y^M_2) ,

де:

Y_1, Y^M_1 – довільні вектори.

Задовольнити ці вимоги неважко. Зокрема, рівняння (1.1) відповідає їм. Саме воно і буде найчастіше застосовуватись нами надалі.

Тепер детальніше сформулюємо задачу ідентифікації. Вона полягає у побудові оператора моделі F , який би реагував на збудження входу X аналогічно до реакції об'єкта. Реакція оператора моделі на вхід X має вигляд:

$$Y^M = F(X).$$

Оператором перетворення (об'єкта або моделі) прийнято називати алгоритм трансформації функції у функцію. Найпростішими прикладами операторів є оператори диференціювання:

$$F(\cdot) = \frac{d}{dt}(\cdot)$$

і інтегрування:

$$F(\cdot) = \int_0^t (\cdot) dt$$

У найпростішому випадку оператор перетворюється у звичайну функцію. З точки зору об'єктів ідентифікації оператор, як правило, характеризує динамічну систему, а функція – статичну. Отже, модельний оператор F повинен бути таким, щоб виконувалась умова:

$$Y^M \sim Y,$$

де:

\sim знак еквівалентності, тобто виходи моделі і об'єкта при однакових вхідних діях X повинні бути еквівалентними.

Цього можна досягнути, якщо ввести єдину міру близькості на усьому інтервалі спостереження, а не тільки у кожній точці, як це було показано у рівнянні (1.2).

Такою мірою у неперервному випадку (коли об'єкт характеризується апіорною інформацією: $A = \alpha\beta\gamma 0$) може бути інтеграл:

$$Q = \int_0^T \rho(Y(t), Y^M(t)) dt,$$

Дійсно, відповідно до визначення функції $\rho(\cdot, \cdot)$ величина Q відображає ступінь близькості функцій $Y(t)$ і $Y^M(t)$ у інтервалі $0 \leq t \leq T$. Значення Q суттєво залежить від F :

$$Q(F) = \int_0^T \rho\{Y(t), F(X)\} dt.$$

Тоді, задача ідентифікації полягає у її мінімізації шляхом відповідного вибору оператора моделі F . Якщо за фізичним змістом задачі важливість апостеріорної інформації B у різні моменти часу не є однаковою, тоді варто ввести величину змінної маси $h(t) > 0$:

$$Q(F) = \int_0^T \rho\{Y(t), F(X)\} h(t) dt. \quad (1.4)$$

Після звичайного нормування:

$$\int_0^T h(t) dt = const. \quad (1.5)$$

Вибір функції $h(t)$ визначається цінністю інформації. Наприклад, для стохастичного неперервного об'єкта ($A = \alpha 1 \gamma 0$) при недостатньо точних

спостереженнях, тобто коли дисперсія помилки (σ^2) спостереження виходу залежить певним чином від часу:

$$\sigma^2 = f(t) \neq 0,$$

де:

$f(t)$ – задана функція.

Вага (або маса) $h(t)$ повинна змінюватись таким чином:

$$h(t) = k/f(t),$$

де:

k – нормуючий член, який забезпечує виконання умови звичайного нормування (1.5).

Це означає, що цінність інформації обернено пропорційна мірі дисперсії випадкових завад.

Величину $Q(F)$ часто називають нев'язкою виходів об'єкта і моделі. Ця нев'язка є функціоналом, який залежить від оператора моделі F [7].

Зазначимо, що функціоналом навівається перетворення функції у число (яке називають значенням функціоналу). Типовим прикладом функціоналу є визначений інтеграл:

$$I(f) = \int_a^b f(x) dt.$$

Вираз (1.4) є також функціоналом.

За своїм фізичним змістом нев'язка виходів невід'ємна і дорівнює нулю при:

$$Y(t) = F(X), (0 \leq t \leq T),$$

Тобто при співпаданні виходів об'єкта і моделі у досліджуваному інтервалі часу.

Якщо об'єкт є статичним і неперервним ($A=0\beta\gamma 0$), тобто $F(\cdot)$ є функцією, тоді нев'язка виходів об'єкта і моделі (1.4) приймає вигляд:

$$Q(F) = \int_0^T \rho\{Y(t), F(X)\} h(t) dt.$$

Для дискретного об'єкта ($A = \alpha\beta\gamma 1$) функціонал нев'язки виходів об'єкта і моделі записується у такій формі:

$$Q(F) = \sum_{i=1}^N \rho\{Y_i, F(X)\} h_i. \quad (1.6)$$

Статичний дискретний об'єкт ($A = \alpha\beta\gamma 1$) має функціонал нев'язки виходів об'єкта і моделі, що записується у вигляді:

$$Q(F) = \sum_{i=1}^N \rho\{Y_i, F(X_i)\} h_i,$$

де:

$h_i > 0$ ($i=1, \dots, N$; $\sum_{i=1}^N h_i = N$) – вага інформації у i -й момент часу.

Якщо об'єкт стохастичний і дискретний ($A = \alpha 1 \gamma 1$) і вимірювання, наприклад, містить випадкові завади з дисперсією помилки (σ_i^2), яка змінюється у межах ($i=1, \dots, N$), тоді вагу потрібно визначати таким чином:

$$h_i = k / \sigma_i^2,$$

де:

k – нормуючий член.

Отже, ступінь невідповідності (ступінь нев'язки) операторів моделі та об'єкта можна виразити у вигляді функціоналів типу (1.4) і (1.6), які суттєво залежать від оператора моделі F .

Процес ідентифікації, тобто процес визначення оператора моделі, потрібно проектувати так, щоб мінімізувати вказану нев'язку. Для цього необхідно розв'язати задачу мінімізації функціоналу $Q(F)$ стосовно оператора F :

$$Q(F) \rightarrow \min_{F \in \Omega} \Rightarrow F^*. \quad (1.7)$$

Цей символічний запис має такий фізичний зміст: необхідно мінімізувати функціонал $Q(F)$, змінюючи оператор (або у найпростішому випадку функцію) F не довільно, а у деякому визначеному класі операторів (або функцій) Ω . У

співвідношенні (1.7) це позначено залежністю:

$$F \in \Omega.$$

Тобто F належить класу Ω , де:

Ω – заданий клас операторів або функцій.

Результатом процесу мінімізації є деякий оператор (або функція) F^* (не обов'язково єдиний), який має властивість:

$$Q^* = Q(F^*) = \min_{F \in \Omega} Q(F), \quad (1.8)$$

Тобто нев'язка виходів оператора і об'єкта (Q^*) на цьому операторі мінімальна (точніше, не перевищує усіх можливих нев'язок, які можна одержати у класі операторів Ω).

Крім того, зауважимо, що подвійну стрілку (\Rightarrow) у формулі (1.7) слід читати як “є розв'язком”.

Отже, для ідентифікації у заданому класі операторів Ω необхідно знайти оператор (функцію) F , який мінімізує функціонал нев'язки виходів об'єкта і моделі $Q(F)$ у цьому класі операторів.

Твердження про те, що ідентифікація завжди зводиться до операції знаходження мінімуму, звичайно, перебільшене. Дійсно, легко уявити собі статичний об'єкт, який ідентифікується шляхом розв'язку системи лінійних або, у загальному випадку, нелінійних рівнянь. Однак, твердження про зведення задачі ідентифікації до задачі мінімізації має загальний характер для усіх випадків ідентифікації з будь-якими класами допустимих операторів і функцій. У деяких найпростіших випадках задача розв'язується без залучення операції мінімізації, що еквівалентно зведенню задачі мінімізації до задачі визначення кореня рівняння шляхом прирівнювання до нуля похідних функції, яка мінімізується.

Отже, використання процесу мінімізації для розв'язування задачі ідентифікації об'єктів є принциповим і важливим етапом, який необхідний, як правило, при розв'язуванні складних задач ідентифікації.

ЛЕКЦІЯ № 4

Ідентифікація структури і параметрів об'єкта

Структурна ідентифікація – це процес визначення структури оператора моделі F . Якщо ж структура цього оператора F визначена або апріорно відома, то процес ідентифікації зводиться до визначення параметрів цієї структури, тобто – до простішої задачі, ніж попередня. Таку ідентифікацію назовемо параметричною ідентифікацією (іноді перший процес називають ідентифікацією у широкому змісті, а другий – у вузькому) [8-11].

Отже, ідентифікація структури пов'язана, перш за все, з попереднім вибором структури моделі, а ідентифікація параметрів – тільки з визначенням параметрів цієї моделі при заданій структурі. Перший етап структурної ідентифікації передуює другому і часто містить у собі другий, як складову частину.

На жаль поняття “структура” немає чіткого визначення. Під структурою моделі будемо розуміти вид оператора з точністю до його коефіцієнтів. Зазначимо, що структура об'єкта, яка кодується як (A) , в загальному, може не співпадати зі структурою моделі. Зокрема, стохастичні властивості об'єкта, звичайно, не відображаються у моделі (модель вибирається попередньо і є детермінованою). При цьому стохастичні властивості об'єкта лише визначають вибір методу ідентифікації параметрів моделі. Крім того, модель може попередньо мати менше входів і виходів, ніж об'єкт. Такий підхід часто використовують при незначному об'ємі спостереження, оскільки у цьому випадку параметри моделі визначити неможливо. Наведемо приклади.

Приклад 1. Будь-який статичний неперервний об'єкт $(A = 0010)$ визначається функцією $y = F_0(x)$. Модель такого об'єкта можна зобразити у вигляді:

$$F(x) = \sum_{i=1}^k C_i \varphi_i(x).$$

В умовах визначеної системи функцій:

$$\Phi(x) = [\varphi_1(x), \dots, \varphi_k(x)].$$

Тут структура моделі задається системою функцій $\Phi(x)$ і числом k , а її параметрами є коефіцієнти: C_1, \dots, C_k . Ідентифікація структури такого об'єкта полягає у пошуку системи функцій $\Phi(x)$, яка описує цей об'єкт, а параметрична ідентифікація зводиться до визначення параметрів коефіцієнтів при вибраній системі функцій.

Приклад 2. У загальній формі модель динамічного детермінованого нелінійного неперервного об'єкта ($A=1010$) може бути представлена у вигляді розподілу за системою операторів:

$$F(x) = \sum_{i=1}^k c_i F_i(x)$$

де:

$F_i(x)$ ($i=1, \dots, k$) – система нелінійних операторів, визначення якої є основною метою структурної ідентифікації. Пошук чисел c_i ($i=1, \dots, k$) складає задачу параметричної ідентифікації.

Тепер уточнимо задачу ідентифікації. Попередньо було доведено, що задача ідентифікації зводиться до розв'язування задачі мінімізації функціоналу $Q(F)$ стосовно оператора F :

$$Q(F) \rightarrow \min_{F \in \Omega} \Rightarrow F^*.$$

У цьому випадку проблема ідентифікації сформульована у загальному вигляді, коли ідентифікуються і структура, і параметри моделі. Нехай структура моделі відома, тобто задача структурної ідентифікації вирішена. Тоді оператор $F(x)$ може бути представлений у вигляді:

$$F(x) = f(x, C),$$

де:

$f(x_1, \dots, x_n)$ – заданий оператор;

$C = (c_1, \dots, c_k)$ – вектор невідомих параметрів моделі.

Задача ідентифікації параметрів моделі може бути записана у вигляді задачі мінімізації функції (а не функціоналу) нев'язки виходів об'єкта і моделі:

$$Q(C) \rightarrow \min_{c \in R^k} \Rightarrow C. \quad (1.9)$$

Розв'язком такої функції є вектор $C^* = (c_1^*, c_2^*, \dots, c_k^*)$.

У цьому випадку функція:

$$Q(C) = \int_0^T \rho\{Y(t), f[X(t), C]\} h(t) dt$$

є функцією нев'язки виходів об'єкта і моделі, а R^k – k -вимірний евклідовий простір векторів C .

Труднощі розв'язку задачі полягають у організації ефективного процесу мінімізації заданої функції багатьох значень (k) змінних. Зазначимо, що коли структура моделі відома, то число змінних k визначено наперед.

Часто структуру можна зашифрувати, ввівши структурні параметри. У загальному випадку позначимо ці параметри вектором:

$$D=(d_1, \dots, d_q).$$

Це означає, що структура шифрується q величинами (d_1, \dots, d_q) . Тоді оператор моделі буде мати такий вигляд:

$$F(X)=f(X, C, D),$$

де:

f – заданий оператор.

Отже, оператор моделі визначається двома видами параметрів:

- структурними (D);
- параметрами об'єкта (C).

Функція нев'язки виходів об'єкта і моделі у такому випадку прийматиме вигляд:

$$Q(C, D) = \int_0^T \rho\{Y(t), f(X, C, D)\}h(t)dt.$$

Тоді, задача ідентифікації у широкому змісті зводиться до розв'язку наступної задачі мінімізації функції $(k+q)$ змінних:

$$Q(C, D) \rightarrow \min_{C \in R} \Rightarrow C^*, D^*,$$

де:

S – область визначення структурних параметрів.

Зазначимо, що зведення задачі загальної ідентифікації (1.7) до параметричної ідентифікації (1.9) і (1.10) має умовний характер. Метою такого перетворення є спрощення задачі і зведення теперішньої задачі до раніше відомої з добре розробленими методами розв'язку. Такою задачею є задача математичного програмування: мінімізація функції багатьох змінних, що належать заданій множині [12]. Саме так можна сформулювати задачу параметричної ідентифікації.

Однак, не слід вважати, що таке зведення задачі ідентифікації до задачі математичного програмування вирішує усі проблеми ідентифікації. У цьому випадку виникає спектр нових питань. Наприклад, яким чином таке зведення зробити для конкретного випадку постановки задачі або як розв'язати отриману задачу мінімізації? Наведені питання на кожному етапі конкретизації моделі є причиною виникнення нових питань і т.д. Водночас, зв'язок ідентифікації з математичним програмуванням, який наведено вище, слід завжди мати на увазі, позаяк це може бути одним із векторів знаходження оптимальної кількості вхідних факторів при моделюванні поведінки об'єктів.

ЛЕКЦІЯ № 5

Класифікація методів ідентифікації

Будемо розрізняти методи ідентифікації за трьома класифікаційними ознаками і характеризувати будь-який вибраний метод значеннями цих ознак:

$$C = \langle \xi, \eta, \zeta \rangle,$$

де:

ξ, η, ζ – структурні ознаки, які можуть приймати два значення.

Зазначимо, що структура методу повністю не характеризується цими трьома ознаками. Вказані ознаки призначені, швидше, для визначення методу, а ніж для його опису. Розглянемо і охарактеризуємо ці ознаки.

1. **Ознака активності ξ .** Метод ідентифікації будемо називати *активним* ($\xi=1$), якщо при його реалізації можливо задавати і змінювати, певним чином, стан входів об'єкта, тобто опосередковано змінювати стан середовища. У цьому випадку відбувається так зване керування об'єктом для досягнення мети ідентифікації. Якщо умови середовища, в якому міститься об'єкт, не дозволяють керувати станом його входу, тоді метод його ідентифікації будемо називати *пасивним* ($\xi=0$). Тоді, стан входів об'єкта можна охарактеризувати апостеріорною інформацією (B), що ґрунтується на результатах дослідження, отриманих у процесі нормальної експлуатації об'єкта. Блок-схема реалізації активного методу показана на рис. 1.4. У даному випадку вхід об'єкта керується у процесі ідентифікації таким чином, щоб підвищити її ефективність.

2. **Ознака адаптивності η .** Якщо апіорна інформація β про поведінку об'єкта використовується у процесі ідентифікації не зразу ж, а у процесі її поступлення чи циклічно і при цьому значення параметрів, що ідентифікуються, коректуються на кожному етапі (дискретно) чи неперервно, тоді такий метод будемо називати *адаптивним* (модель при цьому ніби адаптується до об'єкта таким чином, щоб її реакція (на виходах) на вплив факторів зовнішнього середовища мінімально відрізнялась від реакції самого об'єкта). У протилежному випадку метод називається неадаптивним ($\eta=0$).

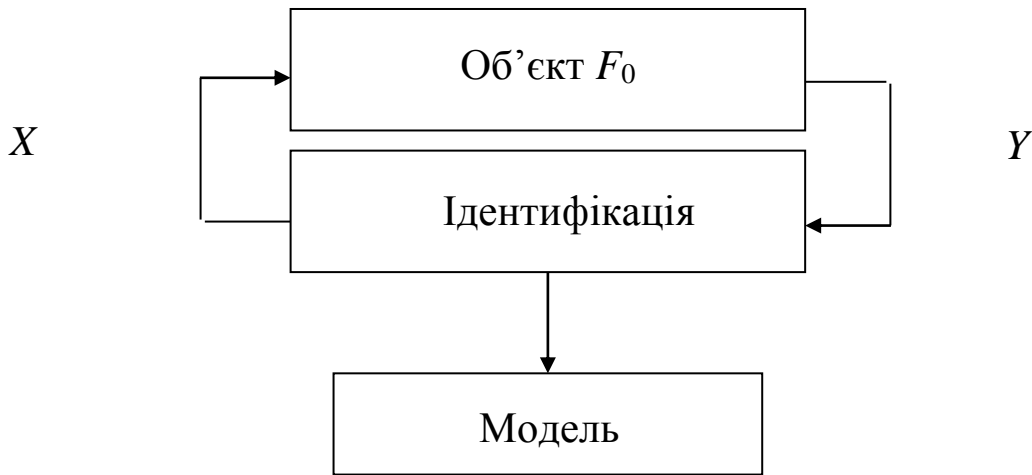


Рис. 1.4. Блок-схема активного методу ідентифікації.

Якщо адаптивний метод параметричної ідентифікації застосовувати у реальному масштабі часу, використовуючи безпосередньо вимірювання входу і виходу об'єкта, тоді його називають методом самонастроюваної моделі. Суть цього методу полягає у наступному (рис. 1.5).

У кожен момент часу зіставляють виходи об'єкта і моделі, при цьому квадрат різниці виходів мінімізується шляхом відповідного вибору параметрів (C) оператора моделі. Для підвищення ефективності процесу мінімізації використовують інформацію про стан середовища (X). Як видно з рис. 1.2, модель таким чином постійно підлаштовується до об'єкта, щоб їх реакції на один і той же вхід у кожен момент часу відрізнялись мінімально.

Адаптивний метод для дискретних об'єктів ($A=\alpha\beta\gamma I$) завжди описується рекурентною формулою виду:

$$C_i = I(C_{i-1}, X_i, Y_i), \quad (1.11)$$

де:

C_i – вектор ідентифікуючих параметрів на i -му кроці адаптації;

I – алгоритм адаптації.

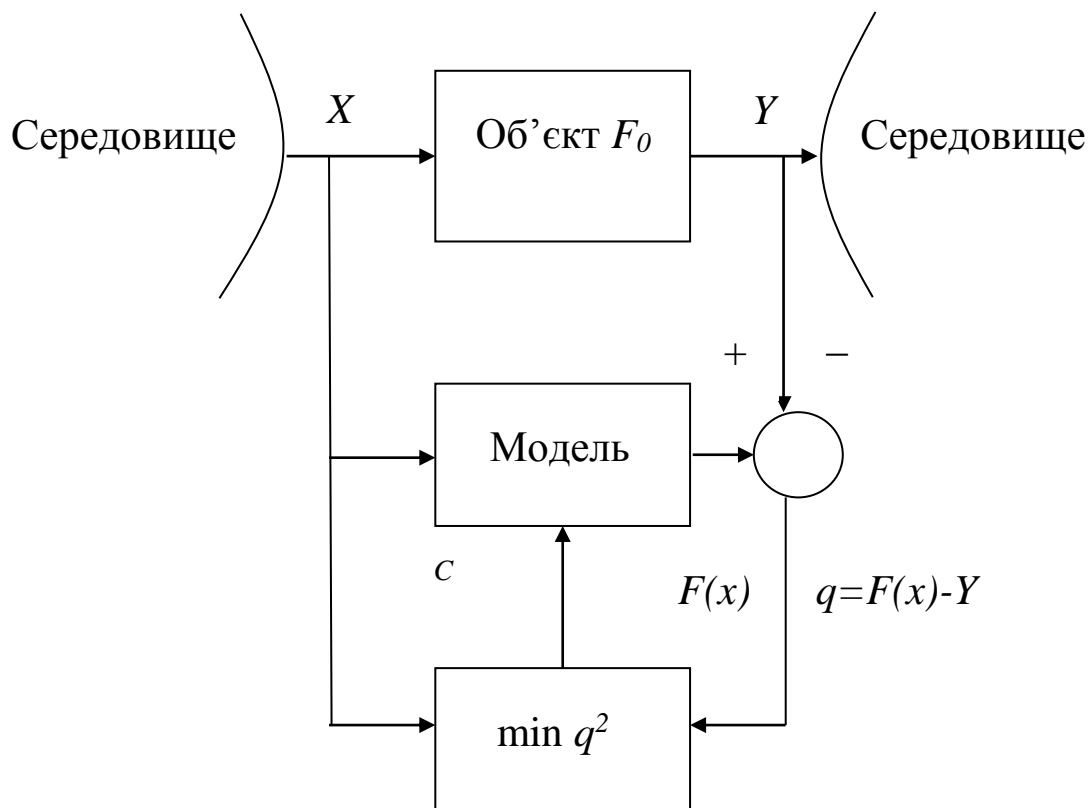


Рис. 1.5. Блок-схема реалізації методу самоналаштування моделі

Наведений вираз зручно записати у вигляді:

$$C_i = C_{i-1} + \Delta C_i, \quad (1.12)$$

де:

ΔC_i – приріст, що реалізується алгоритмом адаптації:

$$\Delta C_i = \varphi(C_{i-1}, X_i, Y_i).$$

У k -вимірному просторі ідентифікуючих параметрів $C = (c_1, \dots, c_k)$ процес адаптації ілюструється ламаною $(C_0, \dots, C_{i-1}, C_i, C_{i+1}, \dots)$, яка прямує до певної точки $C^* = (c_1^*, \dots, c_k^*)$ – точному значенню параметрів (рис. 1.6).

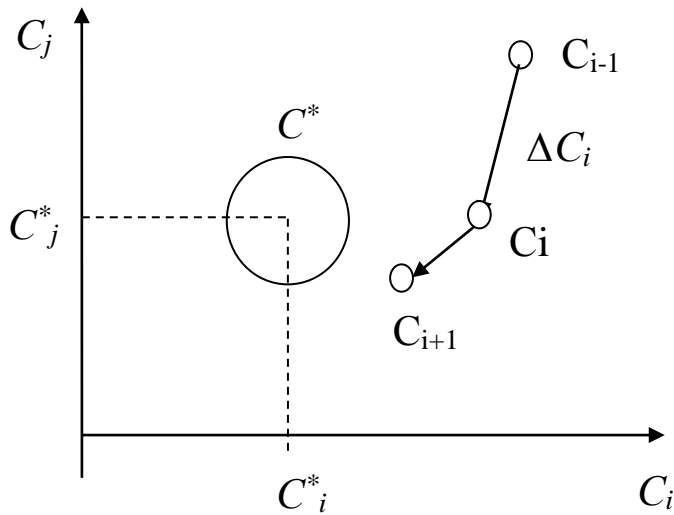


Рис. 1.6. Приклад функціонування адаптивного методу

Для неперервного об'єкта ($A=\alpha\beta\gamma\theta$) процес адаптивної ідентифікації реалізується диференціальним рівнянням:

$$\frac{dC}{dt} = \varphi(C, X(t), Y(t)). \quad (1.13)$$

Водночас режим адаптивної ідентифікації може реалізовуватись не тільки за схемою моделі самоналаштування, тобто – у режимі реального масштабу часу.

Якщо об'єм спостереження є незначним, тобто величини N (у дискретному випадку) і T (у неперервному випадку) не є достатньо великими, тоді однократне використання інформації (β) може не вирішити задачі ідентифікації. У цьому випадку доцільно створити цикл значень $\beta' = \beta\beta\beta\dots$, використання якого забезпечить розв'язок поставленої задачі.

Зазначимо ще одну особливість адаптивного методу. Використання цього методу майже ніколи не забезпечить розв'язок задачі ідентифікації абсолютно точно, принаймні у пасивному варіанті ($\zeta=0$). Зате вказаний метод дозволяє постійно поліпшувати значення ідентифікуючих параметрів. Тому адаптивний метод доцільно застосовувати для ідентифікації “дрейфуючих” об'єктів, параметри яких повільно змінюються. У цьому випадку адаптивний метод дозволить простежити повільні зміни над виходами об'єктів.

3. **Ознака кроку ζ .** Якщо ідентифікуючі параметри у процесі адаптивної ідентифікації ($\eta=0$) змінюються дискретно, тоді такий метод будемо називати *кроковим* ($\zeta=1$). У протилежному випадку метод є неперервним ($\zeta=0$). Зокрема, адаптивний метод (1.11) має кроковий характер, а (1.13) – неперервний.

З наведеного вище можна зробити висновок, що за трьома ознаками метод ідентифікації описати просто неможливо, однак, описані ознаки характеризують структурні особливості методу, які визначаються специфікою поведінки об'єкта.

ЛЕКЦІЯ № 6

Математичні моделі об'єктів

Попередньо показано, що об'єктом ідентифікації є все те, що пізнається внаслідок аналізу інформації, яку отримують у процесі оброблення даних. Дані отримують у процесі вимірювання змінних на деякому кінцевому інтервалі спостереження, а також у процесі обчислення відомих функцій, які задають аналітично або алгоритмічно. При ідентифікації отримують інформацію у найбільш стислому вигляді. Цього досягають внаслідок побудови математичних моделей. При цьому будують моделі двох типів.

Перший тип – це математичні моделі, які детально описують внутрішні і зовнішні процеси у об'єкті. Такі моделі опосередковано імітують об'єкт, тому їх називають *імітаційними*.

Другий тип – це математичні моделі, які ґрунтуються на взаємозв'язку вимірних або обчислених змінних. Такі моделі дозволяють отримати передбачуване значення виходів об'єкта із заданою точністю. Математичні моделі відрізняються, як правило, простотою опису, порівняно з імітаційними моделями.

Надалі будемо розглядати тільки математичні моделі другого типу. Цей тип математичних моделей будують виходячи з таких міркувань.

Вихідний сигнал досліджуваного лінійного об'єкта $y_0(t)$ можна подати у вигляді суми двох складових – вільної і вимушеної: $y_{вил}(t)$ і $y_{вим}(t)$, тобто:

$$y_0(t) = y_{вил}(t) + y_{вим}(t).$$

Вільна складова характеризує перехідний процес, а отже, і вагову функцію $K(t)$, яку можна записати як реакцію досліджуваного об'єкта на вхідний сигнал типу дельта-функції $\sigma(\tau)$, тобто:

$$K(t) = y_{вил}(\sigma(\tau), t),$$

де:

τ – час, який визначає момент прикладання вхідного сигналу дельта-функції $\sigma(\tau)$ до входу досліджуваного об'єкта.

Вагова функція $K(t)$ є розв'язком відповідного диференціального або інтегрального рівняння, яку можуть задавати у неперервній або дискретній формі. Тому математична модель вільної складової може мати різні форми запису, які відрізняються як структурою, так і параметрами. Вибір математичної моделі залежить від поставленої дослідником задачі і його індивідуальних особливостей.

Вимушена складова $y_{вим}(t)$ є реакцією досліджуваного об'єкта у встановленому

режимі, тобто у такому режимі, коли перехідний процес закінчено, а зміна вихідного сигналу відбувається лише під дією вхідного сигналу. При дослідженні процесу функціонування об'єкта вимушену складову записують як функцію часу:

$$y_{вим}(t) = P_M u_{вх}(t).$$

У цьому випадку функція часу характеризує процес відслідковування об'єктом вхідного сигналу $u_{вх}(t)$ конкретної форми. Зокрема:

- якщо $u_{вх}(t) = C = const$, а досліджуваний об'єкт лінійний, тоді $y_{вим}(t) = C_1$.
- якщо $u_{вх}(t) = a \sin \omega t$, тоді $y_{вим}(t) = A \sin(\omega t + \varphi)$ і т.д.

Для нелінійних об'єктів вказаний процес є дещо складнішим. Розділити вихідний сигнал на вільну і вимушену складову не завжди можливо, тому розглядають ці системи разом. При цьому часто зустрічаються об'єкти, коли вільною складовою можна знехтувати. Тоді розглядають тільки вимушену складову.

Аналіз характеристик "вхід-вихід" у параметричному вигляді, тобто аналіз залежностей $y_{вим}(t) = F(u_{вх})$, також не потребує розділення вихідного сигналу на складові. У цьому випадку будують математичну модель не для вхідного сигналу конкретної форми, а залежно від амплітуди вихідного сигналу. Очевидно, що крім амплітуди велике значення мають швидкість, прискорення та інші характеристики вхідного сигналу. Наявність практичних вимог до опису структури і параметрів об'єктів зумовлює появу широкого спектру класів моделей. Розглянемо конкретніше математичні моделі, які застосовують на практиці.

Лінійні динамічні моделі. Ці моделі мають вигляд лінійних диференціальних рівнянь:

$$\begin{aligned} \frac{d^m y(t)}{dt^m} + b_{m-1}(t) \frac{d^{m-1} y(t)}{dt^{m-1}} + \dots + b_1(t) y(t) + b_0(t) y(t) = \\ a_n(t) \frac{d^m u(t-\tau)}{dt^n} + \dots + a_1(t) \frac{du}{dt}(t-\tau) + a_0(t-\tau) u(t-\tau), \end{aligned} \quad (1)$$

де:

$\{b_{m-1}(t), b_{m-2}(t), \dots, b_0(t), a_n(t), \dots, a_0(t)\}$ – вектор невідомих параметрів моделі;

$\{m, n\}$ – вектор невідомих параметрів структури;

τ – запізнення.

На практиці часто справедливе припущення, що параметри $a_i(t)$ і $b_i(t)$ під час розв'язування задачі оцінювання приймають постійними. Тоді лінійні диференціальні рівняння спрощуються і приймають вигляд:

$$\frac{d^m y(t)}{dt^m} + b_{m-1} \frac{d^{m-1} y(t)}{dt^{m-1}} + \dots + b_0 y(t) = a \frac{d^m u(t-\tau)}{dt^m} + \dots + a_0 u(t-\tau). \quad (2)$$

Якщо у рівнянні (2) початкові умови нульові, тоді застосовуючи до нього перетворення Лапласа, визначаємо *передавальну функцію* системи:

$$W(s) = \frac{a_n s^n + a_{n-1} s^{n-1} + \dots + a_1 s + a_0}{s^m + b_{m-1} s^{m-1} + \dots + b_1 s + b_0} \quad (3)$$

Широке застосування на практиці має модель, яка задається у вигляді *інтеграла згортки*:

$$y(t) = y(t_0) + \int_0^t K(\tau) u(t-\tau) dt, \quad (4)$$

де:

$K(\tau)$ – вагова функція;

$y(t_0)$ – початкова умова.

Особливість рівняння полягає у тому, що його застосовують для лінійних систем як із змінними параметрами, так і з постійними. Крім того, це рівняння є справедливим і для лінійних систем з розподіленими і нерозподіленими параметрами.

Будь-яку систему з математичної точки зору можна представити у вигляді оператора, за допомогою якого вхідний сигнал $u(t)$ перетворюється у вихідний сигнал $y(t)$. Цю залежність можна описати у вигляді:

$$y(\tau) = A\{u(t)\},$$

де:

$A\{, \}$ – оператор .

Оператор $A\{, \}$ може залежати від часу. Якщо оператор $A\{, \}$ не залежить від часу, тоді стверджують, що система не залежить від часу (необхідно відрізнити від вихідного сигналу системи $y(\tau)$). Для лінійних систем, незалежних від часу, вихідний сигнал записують у вигляді:

$$y(t) = \int_0^{\infty} K(\tau) u(t-\tau) dt.$$

Модель, яка характеризує динаміку лінійної системи, можна записати у вигляді системи диференціальних рівнянь першого порядку:

$$\begin{aligned}
 x_1(t) &= a_{11}x_1(t) + \dots + a_{1n}x_n(t) + b_1u(t) \\
 x_2(t) &= a_{21}x_1(t) + \dots + a_{2n}x_n(t) + b_2u(t) \\
 &\dots \\
 x_n(t) &= a_{n1}x_1(t) + \dots + a_{nn}x_n(t) + b_nu(t)
 \end{aligned} \tag{5}$$

$$y(t) = c_1x_1 + c_2x_2 + \dots + c_nx_n + du, \tag{6}$$

де:

a_{ij}, b_i, c_j – параметри моделі.

Рівняння (5) називають рівнянням стану, а рівняння (6) – рівнянням вимірювань. Систему (5) і (6) зручно записати у математичному вигляді:

$$X(t) = AX(t) + Bu(t), \tag{7}$$

$$y(t) = CX(t) + Du(t) \tag{8}$$

Перехід від моделі (7) і (8) до моделі (3) здійснюють таким чином.

Припустимо, що $X(0) = 0$. Застосовуючи перетворення Лапласа до рівняння (8) і враховуючи нульові початкові умови, отримаємо:

$$X(s) = AX(s) + Bu(s).$$

Групуючи подібні члени, знаходимо значення $X(s)$ у вигляді:

$$X(s) = [sE - A]^{-1} Bu(s),$$

де: E – одинична матриця.

Застосовуючи перетворення Лапласа до рівняння (1.21) після підстановки у нього значення $X(s)$, отримаємо значення вимірюваного сигналу:

$$Y(s) = [C[sE - A]^{-1} B + D]u(s).$$

Отже, передавальну функцію $W(s)$ можна записати у вигляді:

$$W(s) = C[sE - A]^{-1} B + D.$$

Характерним для лінійних рівнянь є справедливість принципу суперпозиції, який, у більшості випадків, використовують при дослідженні об'єкта. Принцип суперпозиції використовують, аналізуючи реакцію об'єкта на окремі вхідні сигнали, що особливо важливо при вивченні складних систем.

Виходячи з того, що змінні $u(t)$ і $y(t)$ є випадковими функціями у результаті накладення завад або похибок обчислень, і взаємозв'язок між змінними визначають за усередненими значеннями, тому такі рівняння будемо називати *рівняннями регресії*. Розрізняють лінійні і нелінійні, динамічні і статичні рівняння регресії.

Лінійна статична регресія – це регресія, яка має вигляд:

$$y(n) = \sum_{m=0}^N a_m u_m(n) + \xi(n), \quad (9)$$

де: $\xi(n)$ – завада, виміряна у n -й момент часу.

Лінійна динамічна регресія – це залежність, яка має вигляд:

$$y(n) = \sum_{m=0}^N a_m u_m(n-m) + \xi(n). \quad (10)$$

У регресивному аналізі розрізняють *авторегресивні моделі*, які мають вигляд:

$$y(n) + \sum_{m=0}^N b_m y(n-m) = \xi(n). \quad (11)$$

З рівняння (1.24) видно, що на вході авторегресивних моделей присутній тільки сигнал завади.

Нелінійні моделі. Широке розповсюдження отримали математичні моделі у вигляді функціональних рядів. Це зумовлено тим, що для будь-якої неперервної на обмеженому інтервалі функції при заданій точності можна знайти алгебраїчний поліном, який буде апроксимувати цю функцію з заданою точністю.

Статичні нелінійні моделі. Розрізняють функціональні ряди однієї і багатьох змінних. Поліном однієї змінної можна описати у вигляді:

$$y(x) = a_0 + a_1 u + a_2 u^2 + \dots + a_n u^n, \quad (12)$$

а поліном багатьох змінних має вигляд:

$$y(u_1, u_2, \dots, u_n) = \sum_{i=0}^n a_i u_i = \sum_{i=1}^n \sum_{j=1}^n b_{ij} u_i u_j + \dots \quad (13)$$

Загальний вигляд моделі, заданої функціональним рядом, можна зобразити таким чином:

$$y(u) = \sum_{i=0}^n a_i f_i(u),$$

де: $u = \{u_1, u_2, \dots, u_n\}$; $f_i(n)$ – функції багатьох аргументів.

Модель у вигляді тригонометричного полінома описується двома виразами:

- тригонометричним поліном з кратними частотами:

$$y(t) = a_0 + \sum_{i=1}^n (a_i \cos i\omega t + b_i \sin i\omega t) \quad (14)$$

- тригонометричним поліном з некрратними частотами:

$$y(t) = a_0 + \sum_{i=1}^n (a_i \cos \omega_i t + b_i \sin \omega_i t) \quad (15)$$

Ряд Тейлора. Якщо значення функції $F(x)$ і ряд її похідних можуть бути обчислені у точці $x=a$, тоді функція $F(x)$ є поліномом n -го степеня, який має вигляд:

$$F(x) = F(a) + F'(a)(x-a) + \frac{F''(a)}{2!}(x-a)^2 + \dots + \frac{F^{(n)}(a)}{n!}(x-a)^n.$$

Інтерполяційна формула Лагранжа. Якщо можна обчислити значення функції $F(x)$ у $(n+1)$ -ій точці, тоді для наближеного обчислення функції $F(x)$ у проміжних точках будують поліном n -го порядку:

$$F(x) = A_0 + A_1(x) + \dots + A_n x^n = f(x). \quad (15.1)$$

Значення функції $F(x)$ і полінома у точках a_1, \dots, a_{n+1} співпадають, тобто:

$$F(a_1) = f(a_1), F(a_2) = f(a_2), \dots, F(a_{n+1}) = f(a_{n+1}).$$

Поліном $F(x)$ можна записати у дещо іншій формі:

$$F(x) = \frac{(x-a_2)(x-a_3)\dots(x-a_{n+1})}{(a_1-a_2)(a_1-a_3)\dots(a_1-a_{n+1})} f(a_1) +$$

$$\frac{(x-a_1)(x-a_3)\dots(x-a_{n+1})}{(a_2-a_1)(a_2-a_3)\dots(a_2-a_{n+1})} f(a_2) +$$

$$\dots\dots\dots$$

$$\frac{(x-a_1)(x-a_2)\dots(x-a_n)}{(a_{n+1}-a_1)(a_{n+1}-a_2)\dots(a_{n+1}-a_n)} f(a_{n+1}).$$

Такий поліном будемо називати *інтерполяційним багаточленом Лагранжа*.

Приклад.

За умови, коли:

$$f(-1)=2, f(0)=1, f(1)=4, f(2)=11,$$

отримаємо:

$$F(x) = \frac{x(x-1)(x-2)}{(-1)(-2)(-3)} 2 + \frac{(x+1)(x-1)(x-2)}{1(-1)(-2)} + \frac{(x+1)x(x+2)}{2 \cdot 1 \cdot (-1)} 4 + \frac{(x+1)x(x-1)}{3 \cdot 2 \cdot 1} \cdot 11 = 2x^2 + x + 1$$

З наведеного прикладу видно, що степінь інтерполяційного багаточлену може бути меншим від (n) , де $(n+1)$ – кількість точок інтерполяції.

Найпростішою статичною моделлю є лінійна залежність вихідного сигналу від вхідного:

$$y(t) = k(t)u(t) \tag{16}$$

де: $k(t)$ – коефіцієнт пропорційності.

Для моделей, що мають один вихід і декілька входів, ця залежність описується виразом, який має вигляд:

$$y(t) = \sum_{i=1}^n k_i(t)u_i(t). \tag{17}$$

Коефіцієнти $k_i(t)$ можуть і не залежати від часу, тоді модель (17) суттєво спрощується. У цьому випадку рівняння моделі описується виразом, який має вигляд:

$$y(t) = \sum_{i=1}^n a_i u_i(t). \quad (18)$$

Нелінійна статична модель при n вхідних сигналах і одному вихідному описується у вигляді багатовимірного степеневого поліному:

$$y(t) = a_0 + \sum a_i u_i + \sum \sum b_{ij} u_i u_j + \dots \quad (19)$$

Або у вигляді ряду:

$$y(t) = a_0 + \sum b_i f_i(u), \quad (20)$$

де: $u(t) = \{u_1(t), u_2(t), \dots, u_n(t)\}$.

Модель, описана виразом (19), шляхом заміни змінної може бути зведена до моделей, описаних виразами (18) чи (20).

Нелінійні динамічні моделі об'єктів. Спектр нелінійних моделей значно ширший, ніж лінійних. Практично кожна “нелінійність” потребує своєї математичної моделі, отже, кожна нелінійна система має свій математичний опис. Наприклад, рівняння руху ракети, яка вертикально стартує, можна записати у вигляді:

$$m(t) \frac{d^2 h}{dt^2} + k \left(\frac{dh}{dt} \right)^2 + m(t) g = c \frac{dm(t)}{dt}, \quad (21)$$

де: h – висота ракети над точкою старту;

m – миттєва маса ракети;

k і c – позитивні коефіцієнти.

У наведеному рівнянні “нелінійність” визначається квадратичною залежністю швидкості зміни висоти.

Динамічні нелінійні системи з гладкими “нелінійностями” описуються за допомогою рядів Вольтера. Побудова рядів Вольтера відбувається таким чином.

Зобразимо нелінійну систему у вигляді двох послідовно з'єднаних блоків: лінійного (W_l) і нелінійного ($W_{нл}$) (рис. 1.11.).

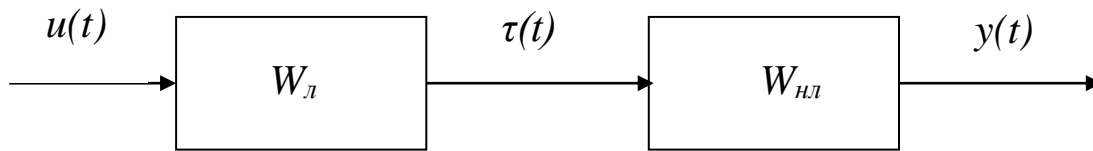


Рис. 1.11. Зображення нелінійної системи у вигляді послідовного з'єднання лінійної і нелінійної ланки

Вихідний сигнал лінійної ланки W_l записують у вигляді інтеграла згортки (1.17):

$$z(t) = \int_0^t K(\tau)u(t-\tau)d\tau. \quad (22)$$

Оскільки вихідний сигнал: $y(t) = y(z(t))$, тоді, розкладаючи за степенями $z(t)$, отримаємо ряд:

$$y(t) = \sum_i z^i(t). \quad (23)$$

Підставляючи (22) у (23), отримаємо вираз:

$$y(t) = \int_0^t K_1(\tau)u(t-\tau)d\tau + \int_0^t \int_0^t K_2(\tau, \theta)u(t-\tau)u(t-\theta)d\tau d\theta, \quad (24)$$

який і визначає ряд Вольтера. У ньому:

$$K_1(\tau) = K(\tau); K_2(\tau, \theta) = K(\tau) K(\theta), \dots$$

Із розглянутих математичних моделей об'єктів важливим для ідентифікації є те, що моделі поділяють на параметричні (3), (17) і непараметричні (16). Параметричні моделі, у свою чергу, поділяють на лінійні за параметрами (1), (13) і нелінійні (3), (10), (24).

СПИСОК ЛІТЕРАТУРНИХ ДЖЕРЕЛ

1. **Стохастическое** моделирование и прогнозирование / Под ред. И.Г. Гранберга. – М.: Финансы и статистика, 1990. – 381 с.
2. **Таланчук П.М., Скрипник Ю.О., Дубровський В.О.** Засоби вимірювання в автоматичних інформаційних і керуючих системах. – К.: Райдуга, 1994. – 326 с.
3. **Романенко В.Д.** Методи автоматизації прогресивних технологій. – К.: Вища школа, 1995. – 228 с.
4. **Любарецкий Г.Я., Слабоспицкий Р.П., Хаммурадов М.А., Абдушкина Р.М.** Математическое моделирование и эксперимент. – К.: Вища школа, 1987. – 234 с.
5. **Киричков В.Н., Сильвестров А.Н.** Построение адаптивных моделей динамических объектов по данным эксперимента. – К.: КГУ, 1985. – 344 с.
6. **Мур Дж., Уэдерфорд Л., Лари Л.** и др. Моделирование принятия решений с применением Microsoft Excel. – М.: Наука, 2004 – 286 с.

Навчально-методична література

Левицький В.В., Микитишин А.Г.

ІДЕНТИФІКАЦІЯ ТА МОДЕЛЮВАННЯ ТЕХНОЛОГІЧНИХ ОБ'ЄКТІВ

Конспект лекцій

для студентів напряму підготовки
6. 050202 «Автоматизація та комп'ютерно-інтегровані технології»
з орієнтацією на спеціальність
151 «Автоматизація та комп'ютерно-інтегровані технології»

Комп'ютерне верстання *А.П. Катрич*

Формат 60x90/16. Ум. друк. арк. 1,34. Тираж 10 пр. Зам. № 2799.

Видавництво Тернопільського національного
технічного університету імені Івана Пулюя.
46001, м. Тернопіль, вул. Руська, 56.
Свідоцтво суб'єкта видавничої справи ДК № 4226 від 08.12.11.